



ADSS 铝合金垂线夹 FASN

I. 部件图 (图 E04-1)

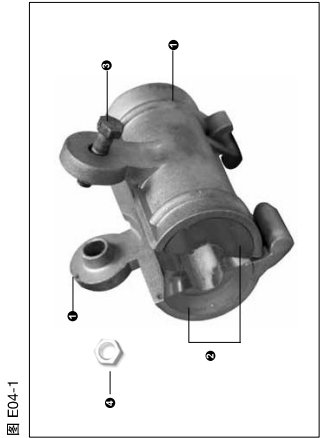


图 E04-1
① 铝合金护套 ② 衬垫 ③ 螺栓 (带橡胶锁紧圈) ④ 自锁螺母

III. 适用范围及选型表 (表 E04-1)

- 1) 安装间距不大于20mm。
- 2) 线夹极限最大垂直荷载为31kN, 同时极限最大荷载也与连接金具有关。
- 3) 最大线路夹角推荐值为30°。
- 4) 不推荐用于抗电腐蚀护套 (AT 护套)。

表 E04-1 ADSS 铝合金垂线夹选型表

产品型号	适用范围	
	最小 (mm)	最大 (mm)
4450195	5.74	6.59
4450196	7.00	8.26
1150197	8.27	9.53
4450198	9.54	10.80
4450199	10.81	12.07
4450200	12.08	13.34
4450201	13.35	14.61
4450202	14.62	15.88
4450203	15.89	17.15
4450204	17.16	19.05
4450205	19.06	20.96
4450206	20.97	22.86
4450207	22.87	24.77
4450208	24.77	26.67
4450209	26.67	28.58
4450210	28.59	30.48

IV. 注意

- 1) 旋紧螺母直到塑圈变平, 推荐力矩为13.5牛米, 请不要超过该力矩。
- 2) 如果条件允许, 金属件可以重复使用。
- 3) 如果衬垫有可见的断裂, 损伤和其它破坏, 应更换衬垫。

II. 产品特点 (图 E04-2)

- 1) 铝合金护套具有自锁锁紧系统, 便于在光缆上进行安装。
- 2) 两个护套扣紧后, 可以牢固地固定光缆和衬垫。
- 3) 镀锌钢螺栓、螺母和弹簧垫圈, 可以很容易地拆卸。
- 4) 弹性材料的衬垫对光缆有很好的保护作用。
- 5) 线夹可以提供较大的线路夹角, 推荐线路夹角不大于30°。
- 6) 线夹具有极强的经济性。

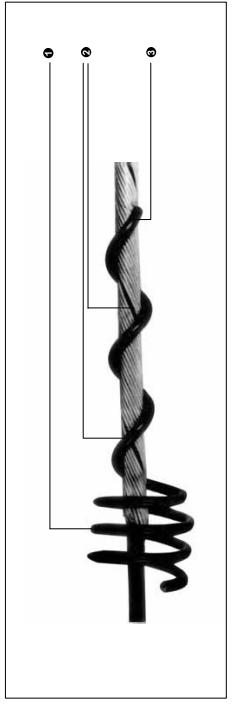
图 E04-2



ADSS 防电晕线圈

I. 部件图 (图 F01-1)

图 F01-1



① 防电晕部分 ② 握紧部分 ③ 色标

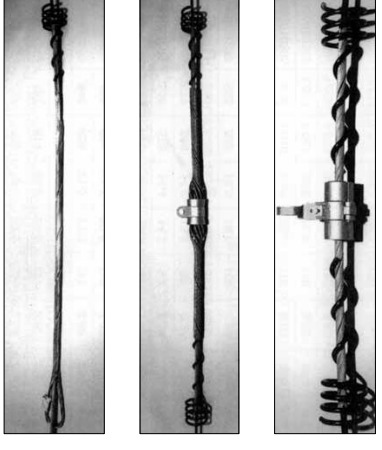
II. 产品特点

- 1) 防电晕线圈能够降低低线上预绞丝末端的电场强度。线圈以非常轻的材质制成, 能够抑制金属末端的电弧产生, 防止电弧损坏 ADSS 光缆的外护套。
- 2) 握紧部分紧密缠绕在两张或悬垂线夹的预绞丝上, 不会脱落, 也不会影响耐张或悬垂线夹的性能。

III. 适用范围及应用场合 (图 F01-2)

- 1) ADSS 防电晕线圈用于处于很高空间电位的 ADSS 两张和悬垂线夹上。
- 2) ADSS 两张线夹末端需要一套防电晕线圈, 悬垂线夹需要两套。
- 3) ADSS 防电晕线圈仅设计用于由 PLP 公司制造的两张线夹或悬垂线夹上。

图 F01-2



IV. 注意

- 1) 安装时请将 ADSS 防电晕线圈的防电晕部分中或置于金属预绞丝末端的正上方。
- 2) ADSS 防电晕线圈可在耐张或悬垂线夹安装时一起安装, 也可根据操作规范带电情况下用操作杆安装。
- 3) 一旦 ADSS 防电晕线圈进行了永久性安装, 则不允许重复使用。在首次安装后, 可以拆下定位重装。