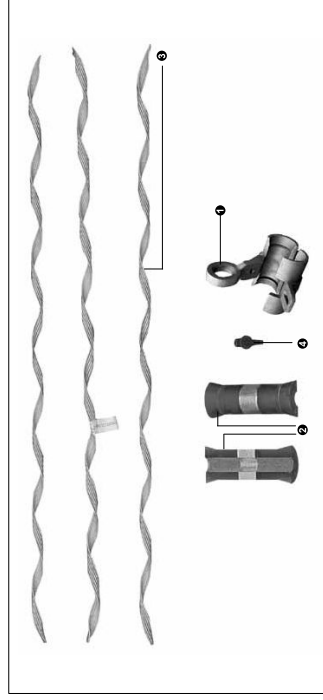


ADSS 中跨距悬垂线夹

I. 部件图 (图 E02-1)

图 E02-1



- 1 铝绞式铝护套：两件式铝合金外壳用高强度钢铆钉固定在铝线上。铝绞式外壳的底座上有一个 15.9mm 螺线孔，用于安装的安装。顶端开孔 22×33mm 用于悬垂线夹的安装。
- 2 衬垫：采用柔软易弯曲的绝缘材料制成，分为表面衬垫和内层衬垫。衬垫与铝线接触。衬垫与铝线接触。
- 3 预绞丝：靠近中心的地方都有一个导电的铝带。
- 4 固定螺栓和垫圈：不够弹性性和垫圈与一个合成橡胶 O 形圈一起拧紧到自锁螺母上。
- 5 挂钩：可选（未在图中显示）。

表 E02-1 中跨距悬垂线夹选型表

产品型号	适用光缆直径范围		色标	长度 (mm)
	最小 (mm)	最大 (mm)		
660011452	8.9	9.7	黑色	630
660011453	9.8	10.8	橙色	680
660011454	10.9	12.0	绿色	700
6600015	12.1	12.7	红色	840
6600016	12.8	14.0	兰色	860
6600017	14.1	15.9	黑色	860
6600018	16.0	17.8	棕色	880
6600019	17.9	18.7	绿色	910
6600020	18.8	20.8	棕色	910
6600021	20.7	22.5	紫色	940
6600022	22.6	24.4	白色	940
6600023	24.5	26.3	黄色	940
6600024	26.4	28.2	棕色	970
6600025	28.3	30.1	红色	980

II. 产品特点

- 1) 预绞丝作为支撑盒或悬垂线平安装时，通过衬垫的压紧作用和衬垫及内层衬垫的增强作用，可获得强有力的握紧能力。
- 2) 预绞丝的末端外露，避免了在安装过程中，不平衡负荷下或光缆运动时刮伤、拉毛或划伤光缆护套。
- 3) 铝护套的开口处进行了整形加工，与插入件外形相符。这个圆锥形保证了在架线中光缆不受损伤。
- 4) 线夹可以要架线过程中去掉衬垫后作为滑轮使用。

III. 适用范围及选型表 (表 E02-1)

- 1) 安装档距不大于 400m。
- 2) 适用于普通绝缘外护套 (PE 护套) 和耐腐蚀性护套 (AT 护套)。
- 3) 推垂线跨角不超过 30° (用作悬垂线夹) 或 20° (用作支撑盒)。
- 4) 垂直破断强度为 31KN。

IV. 注意

- 1) 作为支撑盒安装时，悬垂线夹可以在架线过程中作为滑轮使用。架线角度 (光缆夹角) 最大为 10° 作为滑轮使用时衬垫应该卸下，且铝绞式铝护套应该完全闭合，紧固螺栓应完全拧紧。若用作悬垂线夹，架线时不能作为滑轮使用。
- 2) m7.9mm 固定螺栓应该拧紧，直到垫圈压平且衬垫装置与基座平齐为止。安装力矩约 13.5 牛米。扭矩不允许超出。

- 3) 安装使用后，预绞丝不允许重复使用。在安装时，为了重新定位，可以拆装一次。铝护套外观良好，可以重复使用。衬垫一经使用，内表面会发生变化，最好不要重复使用。